



INSTRUCTIONS D'UTILISATION©

COFFRE-FORT POUR MEUBLES SÉRIES 200 ET 300

avec serrure électronique à clavier



08.2020

Merci beaucoup

Nous tenons à vous remercier d'avoir choisi Waldis en matière de sécurité.

En achetant un coffre-fort, vous avez choisi un produit testé conformément à la norme EN1143-1. Un produit de qualité suisse avec une sécurité testée par le VdS.

Veillez lire attentivement ces instructions avant de mettre votre coffre-fort en service !

Votre contact pour les questions

WALDIS Tresore AG

Hofwisenstrasse 20

CH-8153 Rümlang

Téléphone: +41 43 211 12 00

Fax: +41 43 211 12 12

E-Mail: info@tresore.ch

Table des matières

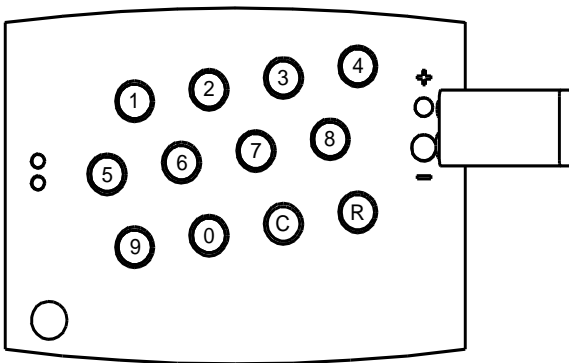
1. Serrure de coffre-fort.....	1
1.1. Informations générales	1
1.1.1. Ouverture de la serrure	1
1.1.2. Verrouillage de la serrure.....	1
2. Programmation.....	2
2.1. Programmation du code	2
3. Alimentation électrique.....	3
3.1. Changement de batterie	3
3.1.1. Ouverture avec une batterie vide	3
3.1.2. Changement de batterie.....	3
4. Mot de passe.....	4
4.1. Règles générales de base	4
4.1.1. Évitez les mots de passe évidents	4
4.1.2. Conseils	4
4.1.3. Dernier point mais non le moindre	4

1. Serrure de coffre-fort

1.1. Informations générales

Lors de l'utilisation de l'armoire, il existe un risque accru d'écrasement dans la zone de la porte ou des charnières ! WALDIS Tresore AG décline expressément toute responsabilité pour les blessures qui pourraient résulter d'une utilisation incorrecte de la porte. Avant d'utiliser le coffre-fort, ces instructions doivent être lues et comprises dans leur intégralité.

1.1.1. Ouverture de la serrure



Procédure

1. Touche ®.
2. Entrez le code (réglé sur 0 0 0 0 0 0 lors de la mise en service initiale).
3. Si la saisie est correcte, la diode verte s'allume pendant environ 8 secondes et clignote, puis pendant 20 secondes. La porte peut être ouverte.

1.1.2. Verrouillage de la serrure

Procédure

1. Fermez la porte et appuyez sur la touche ® puis sur la touche ©.
2. La diode rouge s'allume pendant env. secondes et clignote ensuite pendant env. 20 secondes.

2. Programmation

2.1. Programmation du code

Procédure

1. Ouvrir le coffre-fort (1.1.1.).
 2. Attendre que la LED verte s'éteigne.
 3. Pendant que la porte est en position ouverte, appuyer successivement sur la touche ® et la touche © (les verrous sortent)
 4. Entrer le code d'ouverture actuel dans un délai de 7 secondes.
 5. Entrer à nouveau le code d'ouverture actuel et confirmer avec la touche © (la LED verte s'allume en permanence).
 6. Entrer le nouveau code d'ouverture (6 à 10 chiffres) et confirmer avec la touche ©.
 - ➔ Cela doit être fait avant que la LED verte ne s'éteigne, sinon la reprogrammation doit être recommencée !
 7. Entrer à nouveau le nouveau code d'ouverture pour le confirmer et appuyer sur la touche © pour confirmer.
 - ➔ Cela doit être fait avant que la LED verte ne s'éteigne, sinon la reprogrammation doit être recommencée !
- 'allume brièvement deux fois.
- Si le code n'est pas saisi correctement, un signal sonore retentit pendant une seconde et la diode rouge s'allume pendant une seconde. Le nouveau code n'a donc pas été enregistré et l'ancien code (0 0 0 0 0 0 pour la première mise en service) reste programmé dans ce cas. Répétez la procédure à partir du point 2.1.
- Appuyez sur la touche ® puis sur la touche © sans fermer la porte. Les boulons sont maintenant poussés vers l'avant.

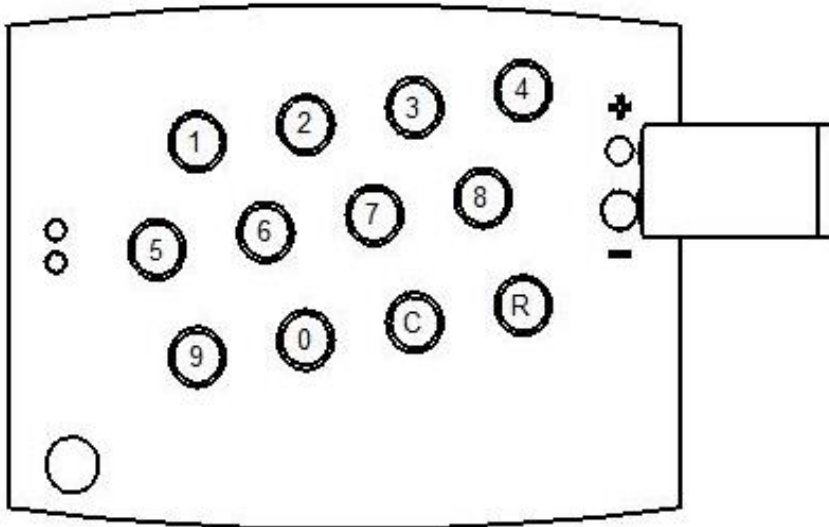
Important : **Testez plusieurs fois avec la porte ouverte si le code a été correctement accepté. A été correctement accepté avant de fermer la porte !**

3. Alimentation électrique

3.1. Changement de batterie

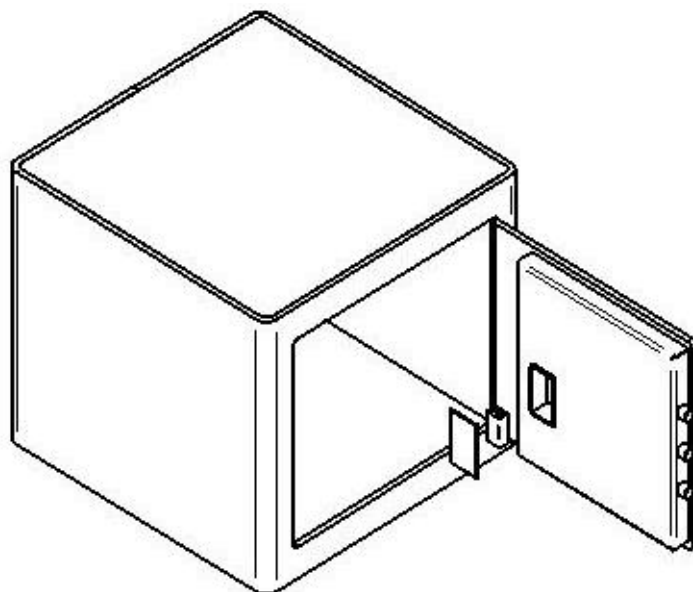
3.1.1. Ouverture avec une batterie vide

Pressez 1 pile neuve de 9V sur les deux points de contact du clavier et entrez le code.



3.1.2. Changement de batterie

Ouvrez le couvercle du compartiment de la batterie conformément au croquis et remplacez la batterie.



4. Mot de passe

4.1. Règles générales de base

4.1.1. Évitez les mots de passe évidents

- Pas de valeurs triviales comme 000000, 0815, 123456
- N'utilisez pas comme mot de passe votre propre date d'anniversaire, la plaque d'immatriculation de votre voiture, votre numéro de téléphone ou votre nom (le vôtre, celui de votre femme/mari, de vos enfants, de vos animaux domestiques, de votre entreprise, de votre lieu de résidence, etc. N'utilisez pas de mots de passe standard tels que "password" ou "safe".
- Écrire à l'envers est également trop facile.
- N'utilisez pas un mot de passe que vous utilisez déjà.
- Les mots de passe importants ne doivent pas avoir de structure logique.

4.1.2. Conseils

- La première règle : un mot de passe n'est sûr que s'il reste secret !
- Mémorisez les mots de passe - ne les écrivez nulle part !
- Considérez toutes les touches si possible (les marques d'usure sur le clavier révèlent les numéros individuels avec le temps)

4.1.3. Dernier point mais non le moindre

Réfléchissez à la manière dont le mot de passe peut être conservé si le propriétaire ne peut plus le divulguer (par exemple, en cas de décès). Laissez une enveloppe fermée à votre notaire.

