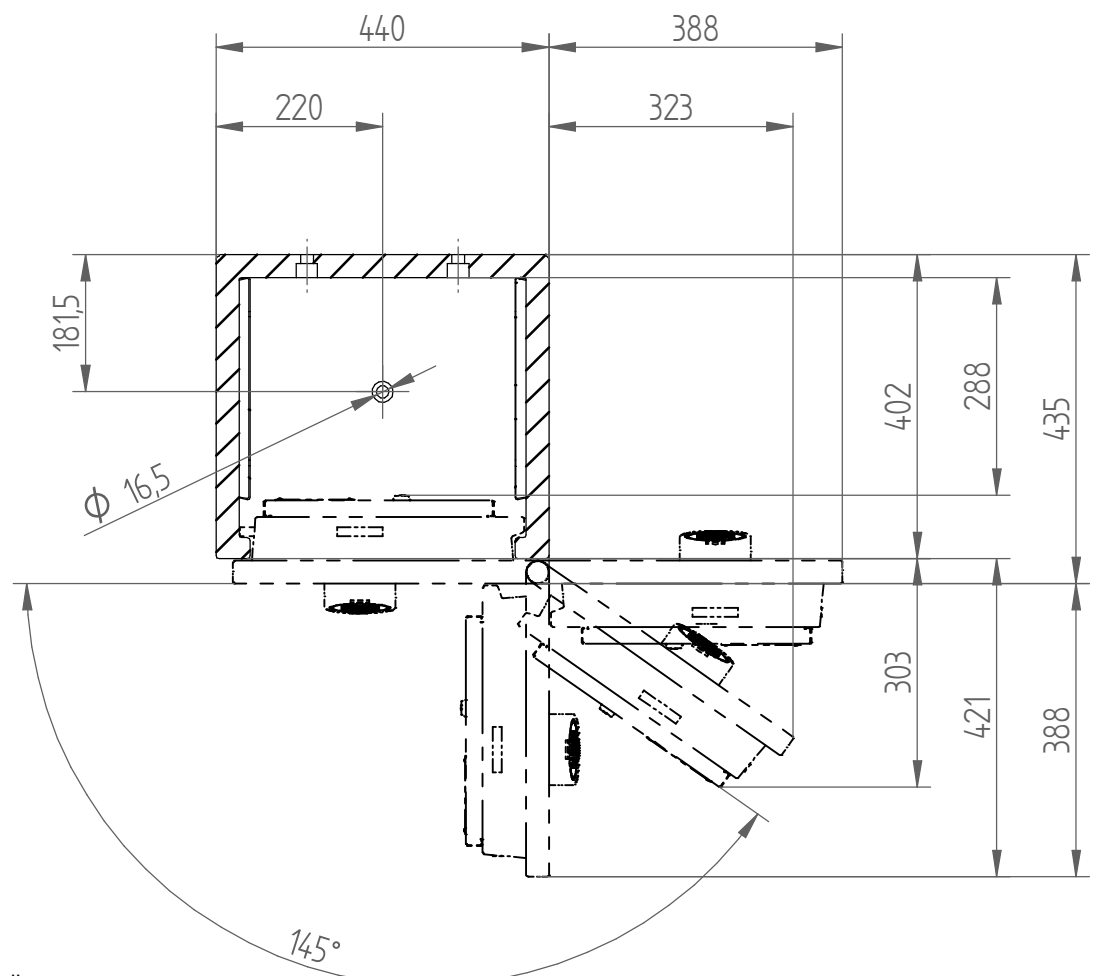
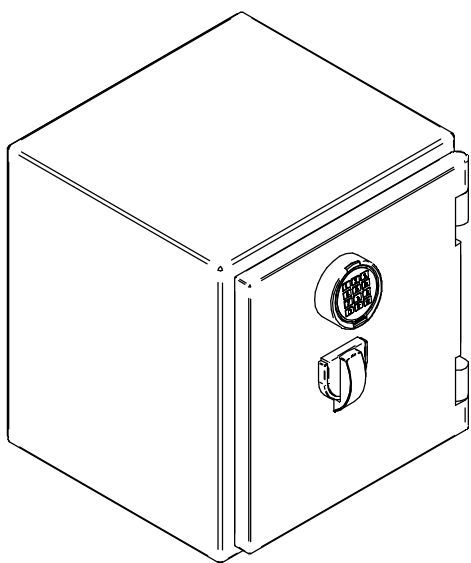


Schnitt A-A



Ab 145° Öffnungswinkel ist die volle Innenbreite zugänglich



Spezifikationen	
Aussenmasse ( HxBxT )	480 x 440 x 435 mm
Innenmasse ( hxbxt )	390 x 350 x 288 mm
Inhalt	ca. 39 Liter
Gewicht Türe	ca. 38 Kg
Gewicht Gehäuse	ca. 87 Kg
Gewicht Total	ca. 125 Kg

	Massstab: 1:5	
	Gezeichnet	mho
	Geprüft	aho
Das Urheberrecht an diesen Zeichnungen und allen Beilagen, die dem Empfänger persönlich anvertraut sind, verbleibt jederzeit unserer Firma. Ohne unsere schriftliche Genehmigung dürfen sie nicht kopiert oder vervielfältigt, auch niemals dritten Personen mitgeteilt oder zugänglich gemacht werden.		

Name		Datum		<b>WALDIS Basic 480</b>  Zeichnungs-Nr.: 100.0059 Revision: B Gewicht: 125.000 kg	
Gezeichnet		18.03.2024			
Geprüft		31.03.2023			
CH-8153 Rümlang				<b>A3</b>	