



MANUEL D'INSTALLATION ET D'ENTRETIEN

**COFFRES-FORTS WALDIS
DEGRÉ DE RÉSISTANCE II / III
SELON EN1143-1**

Tous nos remerciements

Merci d'avoir choisi Waldis pour garantir votre sécurité.

Votre coffre-fort est un produit certifié EN1143-1. Un produit de qualité suisse certifié VdS.

Veillez lire attentivement ces instructions avant de mettre votre coffre-fort en service !

Votre contact pour toute question

WALDIS Tresore AG

Hofwissenstrasse 20

CH-8153 Rümlang

Téléphone : +41 43 211 12 00

Fax : +41 43 211 12 12

Email : info@tresore.ch

Table des matières

1. Généralités	1
1.1. Consignes de sécurité	1
1.2. Tableau des poids.....	1
1.3. Norme et assurance	2
1.4. Commandes WALDIS Eco et Business	2
1.5. Mise en service	2
2. Installation.....	3
2.1. Positionnement par rapport au mur de la pièce.....	3
2.2. Désassemblage de l'aménagement intérieur	4
2.3. Ancrage du coffre-fort.....	6
2.3.1. Vérifications préalables importantes.....	6
2.3.2. Préparatifs au niveau du coffre-fort	6
2.3.3. Tableau des dimensions des trous d'ancrage	7
2.3.4. Déroulement.....	8
2.4. Assemblage aménagement intérieur	9
2.5. entrée de câble / raccordement électrique	11
3. Manuel de maintenance et d'entretien	12
4. Clause de non-responsabilité	12
5. Garantie contre les effractions	13

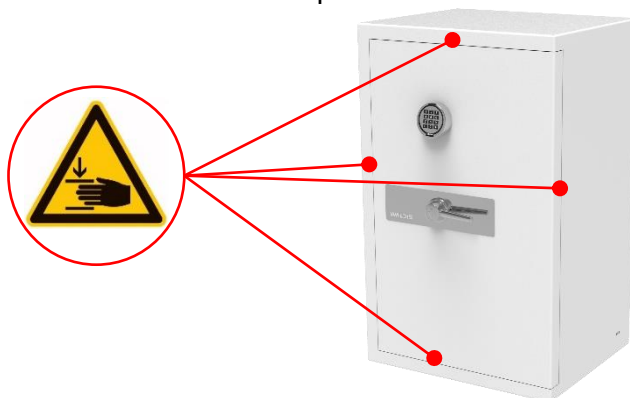
1. Généralités

Tous les coffres-forts des séries WALDIS Eco et WALDIS Business sont équipés d'une serrure de sécurité électronique. Le mode d'emploi 500.0021/ 500.0022 ci-joint vous informera de l'utilisation de la serrure correspondante. Le mode d'emploi détaillé du fabricant de serrures est disponible sous www.carl-wittkopp.com (Primor 1000/3000) ou www.dormakaba.com (Axessor).

1.1. Consignes de sécurité



REMARQUE : veillez à ce qu'aucune partie du corps ne se trouve entre la porte et le boîtier lors de l'ouverture et de la fermeture de la porte !



REMARQUE : avant de fermer la porte, veillez à ce que la poignée d'ouverture rotative soit en position ouverte et que les verrous plats soient rentrés !

1.2. Tableau des poids

Le tableau suivant vous donnera le poids de chaque modèle en vue de ton transport et de son installation :

Modèle	Poids (kg)
Eco 550	ca. 265
Eco 650	ca. 300
Business 650	ca. 325
Eco 801	ca. 360
Business 801	ca. 395
Eco 802	ca. 430
Business 802	ca. 460
Eco 1000	ca. 510
Business 1000	ca. 550
Eco 1200	ca. 590
Business 1200	ca. 640
Business 1450	ca. 960
Business 1650	ca. 1050
Business 1200-XL	ca. 1005
Business 1450-XL	ca. 1070
Business 1850-XL	ca. 1435
Business 1850-XXL	ca. 1700

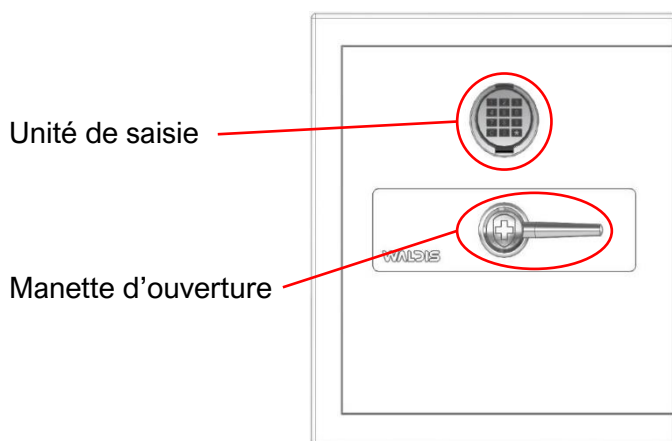
1.3. Norme et assurance

Pour chaque coffre-fort d'un poids net inférieur à 1000 kg, l'ancrage professionnel est une exigence minimale de la norme EN1143-1, qui doit être prévu dès la construction du produit ou réalisé par le client. Chaque coffre-fort est donc pré-équipé de 8 trous d'un diamètre de 14,5 mm, 4 sur la paroi arrière et 4 au sol. Si un ancrage n'est pas possible selon les normes en vigueur, l'assureur doit en être informé et une autre solution doit être trouvée.



REMARQUE : la garantie et la certification du coffre-fort expirent après toute tentative d'effraction, un incendie ou une intervention non autorisée durant la construction du coffre-fort !

1.4. Commandes WALDIS Eco et Business



REMARQUE : le présent mode d'emploi décrit, à l'aide de textes et d'illustrations, la manipulation d'un coffre-fort sur lequel la charnière se trouve sur le côté droit de la porte ! Si vous possédez un coffre-fort sur lequel la charnière est sur le côté gauche de la porte, vous devez effectuer tous les mouvements de rotation, d'ouverture et de fermeture dans le sens opposé !

1.5. Mise en service

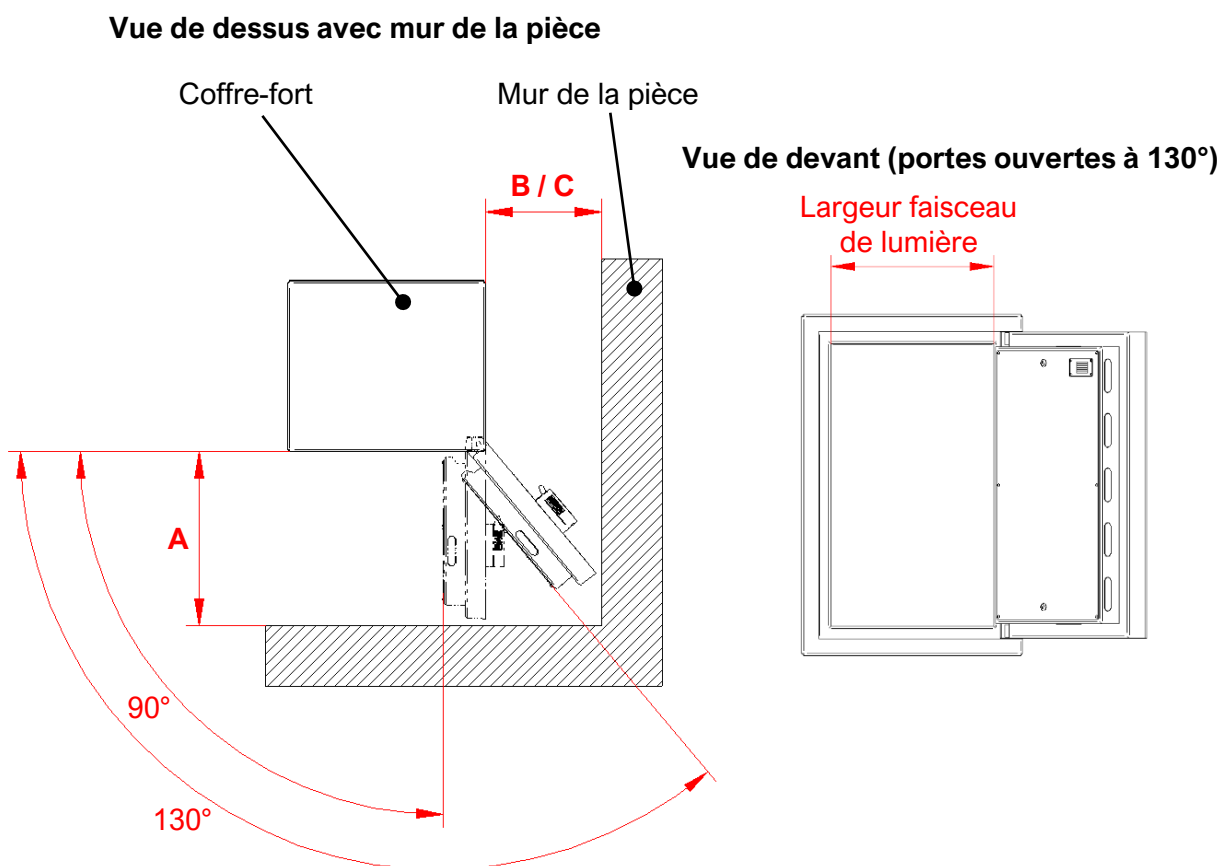
Le coffre-fort est généralement livré sans batterie et il peut donc être ouvert et fermé sans saisir de code. Si toutefois la batterie a été insérée et si le coffre-fort est fermé à la livraison, merci de respecter le mode d'emploi 500.0021/ 500.0022.

2. Installation

2.1. Positionnement par rapport au mur de la pièce

Lors du placement du coffre-fort, il faut tenir compte d'une distance minimale (A) à respecter entre le mur et la partie avant du coffre-fort pour que la porte puisse être ouverte à plus de 90°. Si l'on veut avoir une largeur de faisceau de lumière maximum entrant dans le coffre-fort, une distance minimale (B) de la charnière par rapport au mur devra aussi être respectée pour que la porte puisse être ouverte à 130°. Si la porte doit pouvoir être ouverte à 180°, une distance minimale (C) devra être respectée côté charnière.

Le tableau ci-dessous indique les distances minimales à respecter pour votre modèle.



Modèle	A für 90° (mm)	B für 130°(mm)	C für 180° (mm)
550	430	300	430
650	430	300	430
801	430	300	430
802	550	380	550
1000	550	380	550
1200	550	380	550
1450	650	430	650
1650	650	430	650
1200-XL	820	550	820
1450-XL	820	550	820
1850-XL	820	550	820
1850-XXL	1100	720	1100

2.2. Désassemblage de l'aménagement intérieur

Pour un ancrage approprié (chapitre 2.3.), l'aménagement intérieur en acier chromé du coffre-fort (couvercle, parois latérales, fond et paroi arrière) doit être désassemblé. Il est important que chaque tôle soit manipulée avec soin pour éviter les rayures.



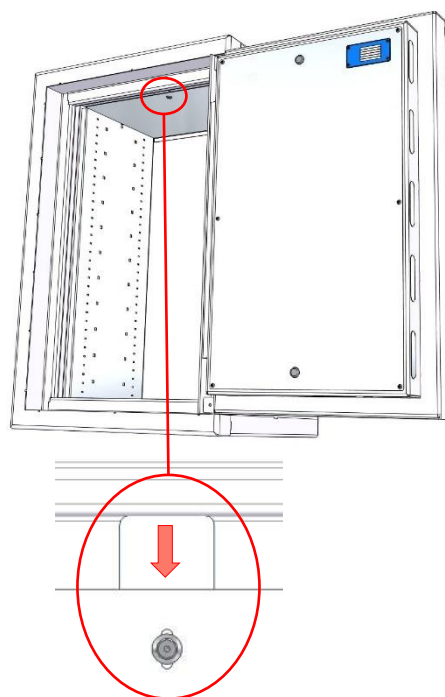
REMARQUE : La procédure suivante décrit le démontage de l'aménagement intérieur d'un coffre-fort WALDIS Business. Si vous possédez un coffre-fort WALDIS Eco, vous pouvez suivre la même procédure en négligeant la paroi arrière et le couvercle !

Pour le désassemblage, respectez l'ordre suivant :

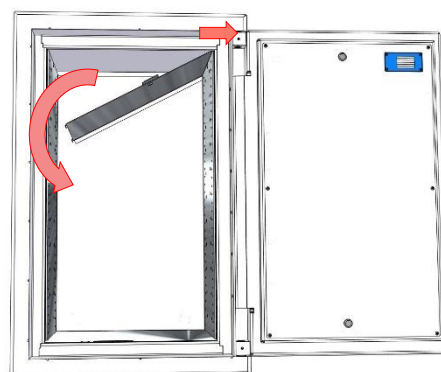


ATTENTION: RISQUE DE COUPURE SUR LES TÔLES!

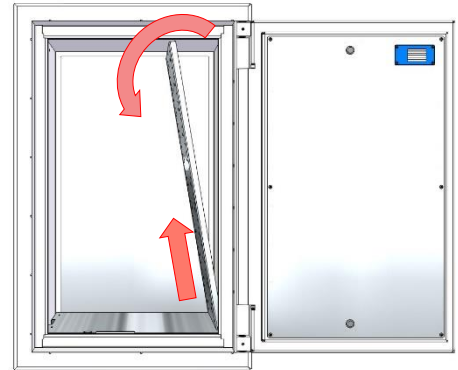
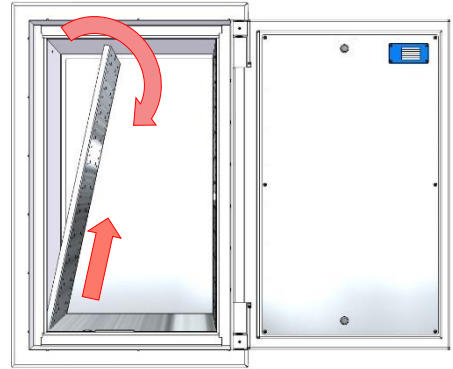
1. Ouvrir le coffre-fort selon le mode d'emploi 500.0021/ 500.0022.
2. Faire pivoter les portes au maximum (optimal 180°).
3. Desserrer la vis à tête fraisée qui se trouve dans le couvercle (Inbus 3 mm) et pousser la plaque de serrage vers l'arrière. Après cela, resserrer la vis fraisée de sorte que la plaque de serrage ne puisse plus glisser vers l'avant.



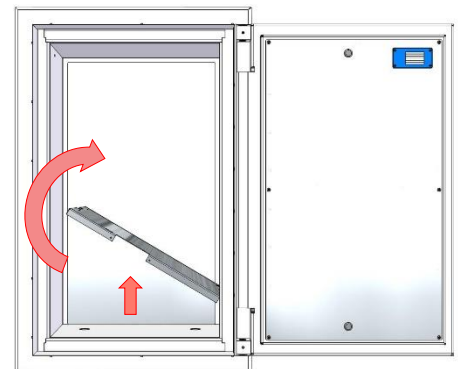
4. Soulever légèrement le couvercle et le pousser vers la droite jusqu'à ce que les attaches du couvercle puissent pivoter devant la paroi latérale gauche. Le couvercle est rabattu à env. 45°, les attaches peuvent être fixées sur la paroi latérale droite et le couvercle peut être sorti du coffre-fort en diagonale.



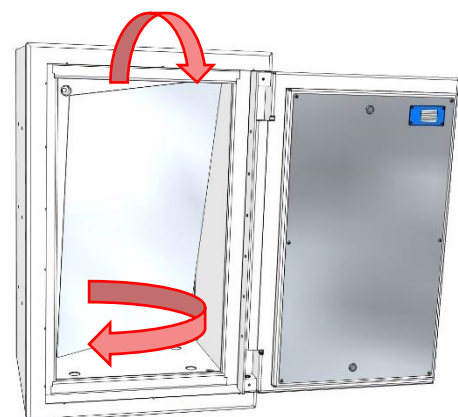
- Dévisser complètement la vis cylindrique située en haut au centre de la paroi latérale (Inbus 4 mm) en maintenant la paroi latérale avec la main de sorte pour qu'elle ne puisse pas basculer. Faire ensuite basculer la paroi latérale vers l'intérieur et la tirer en diagonale vers le haut hors de l'élément de raccordement se trouvant dans le sol. Une fois la paroi latérale séparée du fond, elle peut être sortie du coffre-fort en diagonale.
- Répéter l'étape 5 sur la paroi latérale droite.



- Soulever légèrement le fond et sortir du coffre-fort en diagonale. **La paroi arrière doit être maintenue vers l'arrière avec l'autre main !**



- Faire basculer le haut de la paroi arrière vers l'avant, puis la tourner en diagonale vers l'avant sur un côté. Après cela, soulever soigneusement la paroi arrière et sortir du coffre-fort.



- Mettre de côté l'aménagement intérieur désassemblé pour qu'il ne gêne pas le travail d'ancrage et qu'il ne puisse pas être endommagé.

2.3. Ancrage du coffre-fort



REMARQUE : L'assemblage et l'ancrage doivent être exclusivement effectués par du personnel qualifié de WALDIS Tresore AG ou par des revendeurs agréés ! En cas d'assemblage et d'ancrage incorrects, WALDIS Tresore AG décline toute responsabilité en cas de dommages corporels ou matériels !

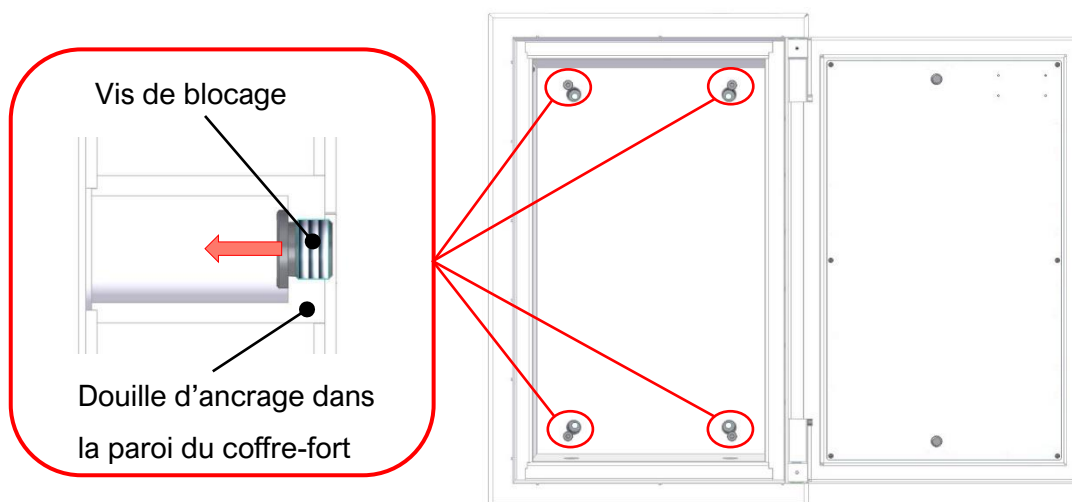
2.3.1. Vérifications préalables importantes

Il faut vérifier que le sol (ou la paroi) de la pièce est bien adapté à une fixation et qu'il n'y a pas de câbles, de conduites ou autres dans la zone de perçage !

En outre, en cas de doute, une expertise statique de construction devrait être réalisée pour s'assurer que le lieu de montage souhaité dans la pièce peut absorber la charge du coffre-fort, son contenu y compris.

2.3.2. Préparatifs au niveau du coffre-fort

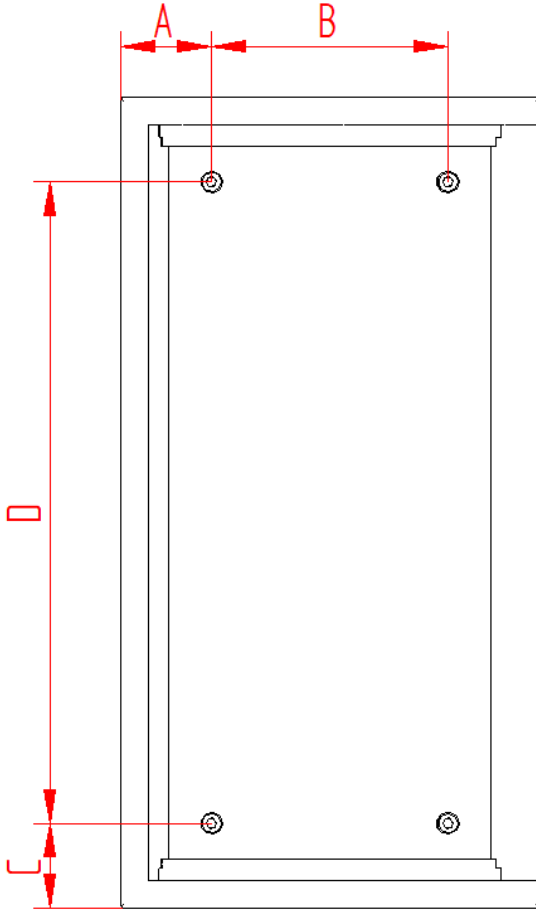
Avant l'ancrage à travers la paroi arrière ou le sol, les quatre vis de blocage (Inbus 8 mm) doivent être retirées à partir de l'intérieur du coffre-fort :



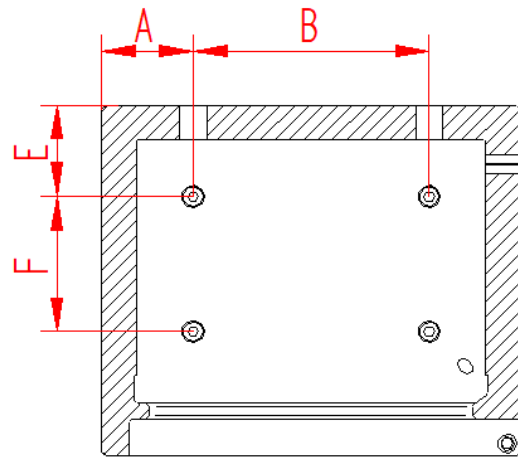
2.3.3. Tableau des dimensions des trous d'ancrage

Pour pouvoir pré-enfoncer les chevilles d'ancrage fournies sur le lieu de montage dans le mur de la pièce ou sur le sol, suivre le tableau ci-dessous indiquant les mesures de tous les modèles WALDIS Eco et Business.

Vue frontale (sans porte)
pour ancrage à la paroi arrière



Vue de dessus en coupe (sans porte)
pour ancrage au sol



Modèle	A (mm)	B (mm)	C (mm)	D (mm)	E (mm)	F (mm)
550	125	250	125	300	129	200
650	125	250	125	400	129	200
801	125	250	125	550	129	200
802	135	350	125	550	138.5	200
1000	135	350	125	750	138.5	200
1200	135	350	125	950	138.5	200
1450	135	450	125	1200	158.5	300
1650	135	450	125	1400	158.5	300
1200-XL	170	550	125	950	148.5	350
1450-XL	170	550	125	1200	148.5	350
1850-XL	170	550	125	1600	148.5	350
1850-XXL	197.5	750	125	1600	148.5	350

2.3.4. Déroulement

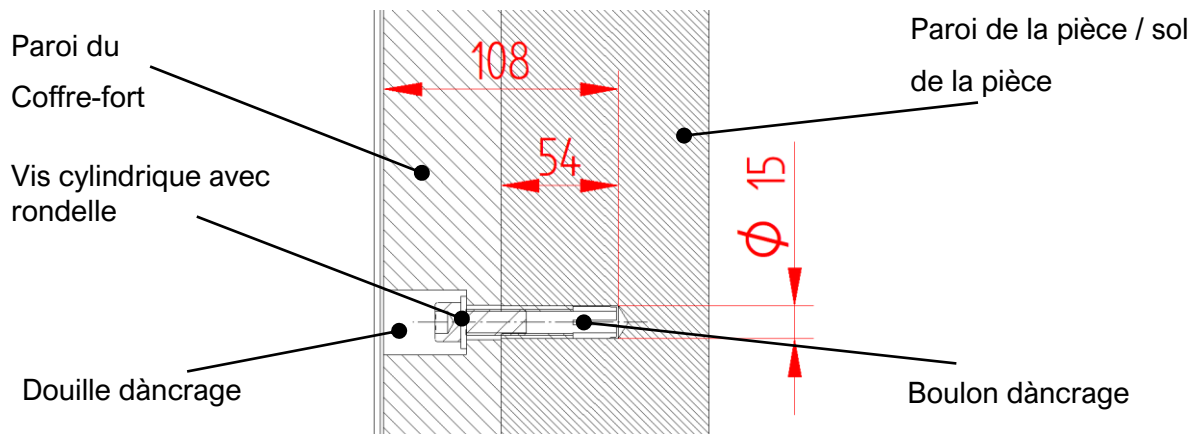
Le coffre-fort est livré avec 4 vis cylindriques à six pans creux M12x30 (DIN 912, classe de résistance 8.8), 4 rondelles M12 (DIN 125 A) et 4 chevilles à enfonceur M12x50.



Si l'utilisation du matériel de fixation prescrit n'est pas possible ou si l'ancrage ne peut pas être effectué, consulter le spécialiste de la sécurité et trouver une autre solution d'ancrage appropriée.

Pour l'ancrage dans le mur de la pièce ou au sol, respectez l'ordre suivant :

1. Tracer le schéma de perçage à l'endroit désiré et percer les trous d'ancrage avec un foret à béton \varnothing 15 et une perceuse à percussion.
 - Le trou \varnothing 15 doit être d'au moins 54 mm (à partir du mur / du sol) ou d'au moins 108 mm (à partir du mur intérieur du coffre-fort).
2. Une fois les quatre trous percés, les ancrages EA2 M12x50 peuvent être enfoncés.
 - Pour enfoncer les ancrages Fischer EA2 M12x50 (numéro Fischer : 48406), se référer à la fiche technique du fabricant.
3. Aligner le coffre-fort sur les trous de fixation faits dans le mur de la pièce ou au sol.
4. Si le coffre-fort est ancré au mur de la pièce, il doit l'être de manière permanente.
5. Mettre le coffre-fort à niveau de sorte que la porte s'arrête dans n'importe quelle position et qu'elle ne bouge pas d'elle-même.
 - Pour la mise à niveau, de petits panneaux durs (Pavatex) peuvent être posés dans les coins correspondants.
6. Munir les vis cylindriques d'une rondelle et les visser dans l'ancre à enfonceur à travers la douille d'ancrage (Inbus 10 mm) jusqu'en butée.
7. Serrer les vis cylindriques à 35 Nm (Inbus 10 mm).



Si le matériel de fixation fourni n'est pas utilisable en raison de la nature du sol ou du mur, la fixation doit être adaptée aux circonstances. La cheville utilisée doit correspondre au type et à la nature du matériau de construction dans lequel elle doit être ancrée (exigences minimales sur les tiges filetées, les vis ou les chevilles M12 : classe de résistance 8.8, DIN 975 avec rondelles ISO 7089). Les prescriptions du fabricant doivent alors être respectées.

2.4. Assemblage aménagement intérieur

Après ancrage, l'aménagement intérieur en acier chromé du coffre-fort (couvercle, parois latérales, fond et paroi arrière) doit être réassemblé. Il est important que chaque tôle soit manipulée avec soin pour éviter les rayures.



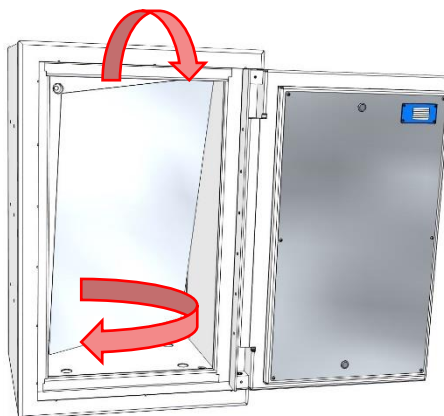
REMARQUE : La procédure suivante décrit le montage de l'aménagement intérieur d'un coffre-fort WALDIS Business. Si vous possédez un coffre-fort WALDIS Eco, vous pouvez suivre la même procédure en négligeant la paroi arrière et le couvercle !



ATTENTION: RISQUE DE COUPURE SUR LES TÔLES!

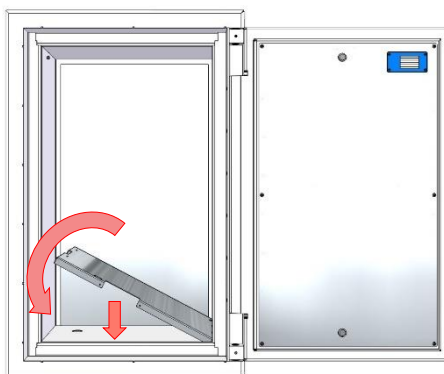
1. Faire basculer la paroi arrière vers l'avant, puis la tourner en diagonale sur un côté. Après cela, soulever la paroi arrière et l'insérer soigneusement dans le coffre-fort.

Appuyer la paroi arrière contre la paroi arrière intérieure du coffre-fort.



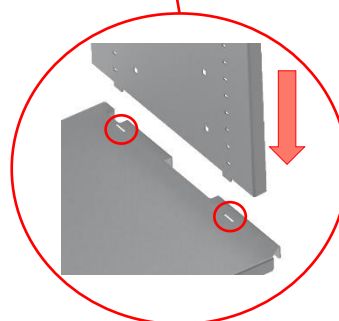
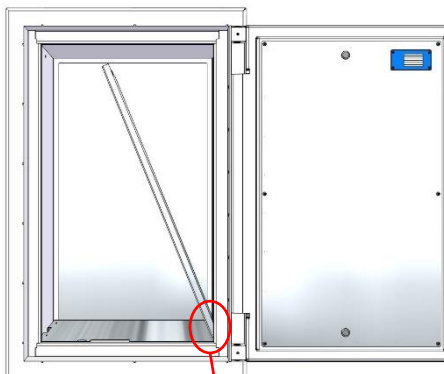
2. Insérer la plaque de sol en diagonale dans le coffre-fort et la déposer délicatement sur le sol, à l'intérieur du coffre-fort en maintenant la paroi arrière vers l'arrière.

Attention : lors de la pose de la plaque de sol, s'assurer qu'aucun câble n'est coincé !



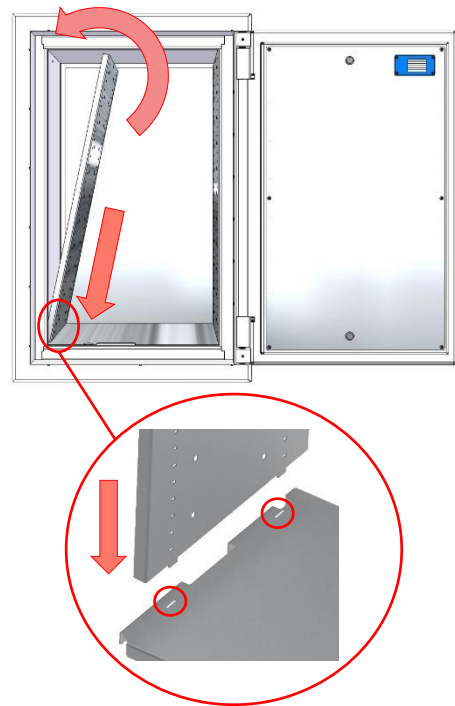
3. Introduire la paroi latérale droite en diagonale dans le coffre-fort et l'insérer dans l'élément de raccordement se trouvant dans le sol. Dès que la paroi latérale est insérée dans le sol, elle peut être placée verticalement vers la droite et vissée au centre du coffre-fort avec la vis cylindrique (Inbus 4 mm).

Attention : ne serrer que légèrement la vis !

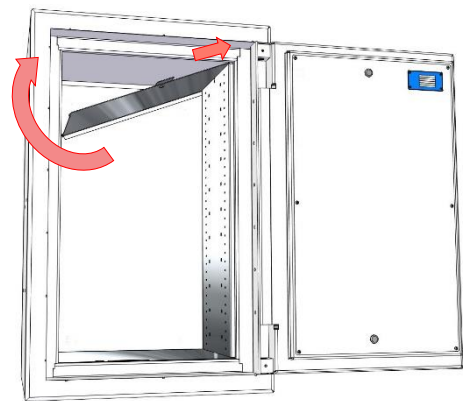


4. Introduire la paroi latérale gauche en diagonale dans le coffre-fort et l'insérer dans l'élément de raccordement se trouvant dans le sol. Dès que la paroi latérale est insérée dans le sol, elle peut être placée verticalement vers la gauche et vissée au centre du coffre-fort avec la vis cylindrique (Inbus 4 mm).

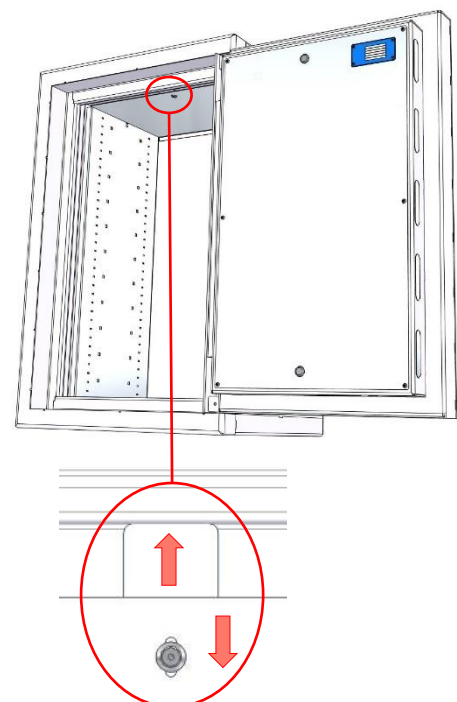
Attention : ne serrer que légèrement la vis !



5. Introduire le couvercle dans le coffre-fort en le faisant pivoter à environ 45°. Fixer les attaches du couvercle en haut dans la paroi latérale droite et faire pivoter lentement le couvercle vers le haut. Toujours appuyer légèrement sur le couvercle vers la droite afin qu'il ne se trouve pas sur la paroi latérale gauche lors du pivotement vers le haut. Dès que les attaches gauches du couvercle sont passées devant la paroi latérale gauche, le couvercle peut être légèrement poussé vers la gauche et les attaches fixées sur la paroi latérale gauche.

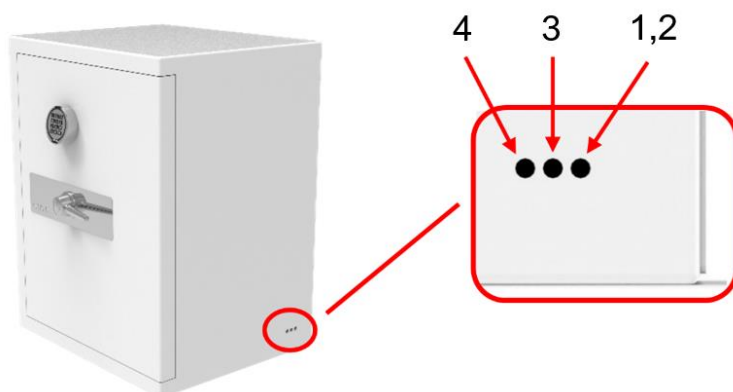


6. Si la plaque de recouvrement est posée sur les deux parois latérales, elle peut être appuyée contre la paroi arrière. Tirer simultanément la plaque de serrage vers l'avant et la fixer à l'aide de la vis à tête fraisée (Inbus 3 mm).



2.5. Entrée de câble / raccordement électrique

Chaque coffre-fort est équipé en standard de six ouvertures d'entrée de câbles. Elles sont situées sur le côté droit et gauche, dans la partie inférieure arrière du coffre-fort. Elles sont fermées si aucune des options suivantes n'a été commandée.



1. raccordement au réseau Paxos Advance / Axessor
Bloc d'alimentation 230V avec env. 5m de longueur de câble.



2. préparation à l'alarme
Câble de commande d'alarme 12x 0.14mm² avec env. 5m de longueur de câble.



3. éclairage par LED
Raccordement pour bloc d'alimentation LED 230V avec fiche creuse



jusqu'à la taille WA-1200
Dimensions (HxLxP) 48x32x76mm



à partir de la taille WA-1450
Dimensions (HxLxP) 32x50x125mm

4. entrée du câble d'alimentation
Le câble électrique pour les aménagements intérieurs supplémentaires est "seulement tiré" dans le coffre-fort. Les fiches T12 & T13 fournies doivent être raccordées par un électricien.



Afin de garantir qu'il n'y ait pas de rupture de câble ou d'autres dommages sur le câble ou le bloc d'alimentation, il faut prévoir une distance latérale d'au moins 5-10cm par rapport à l'objet le plus proche, meuble, mur, etc.

3. Manuel de maintenance et d'entretien

Votre coffre-fort ne nécessite normalement aucun entretien. Néanmoins, nous vous recommandons d'effectuer un graissage et un entretien au plus tard tous les 12 mois, selon la fréquence d'utilisation, se présentant de la manière suivante :

- Les charnières doivent être légèrement huilées avec de l'huile de fluage (par exemple Brunox Turbo-Spray).
- Les verrous plats doivent être déployés avec la porte ouverte au moyen d'une poignée rotative et graissés légèrement avec une graisse polyvalente (par exemple Motorex 176 GP).
- La finition intérieure en acier chromé peut être nettoyée avec un nettoyant pour acier chromé standard (par exemple Dr Weigert neoblank Spray).
- Les surfaces peintes peuvent être essuyées avec un chiffon de nettoyage humide.



ATTENTION : Ne pas nettoyer avec des produits chimiques ménagers !

En cas de problèmes mécaniques ou de pannes électroniques, contactez votre revendeur spécialisé de confiance ou contactez directement WALDIS Tresore AG.

4. Clause de non-responsabilité

Concernant la livraison de l'objet de la vente, la protection de garantie ci-dessus et la garantie contre les effractions sont exhaustives. Toute autre responsabilité est entièrement exclue. Concernant les obligations accessoires de WALDIS à convenir séparément, comme le transport, l'emballage, l'assurance, le montage et l'installation, la responsabilité de WALDIS se limite aux dommages causés par négligence grave ou intentionnellement (art. 100 parag. 1 OR). Le client reconnaît également le droit de WALDIS à faire appel à des entreprises tierces dans le cadre des obligations accessoires mentionnées, la responsabilité de WALDIS se limitant dans ce cas à la sélection et à la transmission des instructions au personnel des entreprises tierces concernées (art. 399 parag. 2 OR).

5. Garantie contre les effractions

Pour les coffres-forts ayant un niveau de résistance d'au moins 2 et pour la durée indiquée dans la confirmation de commande, WALDIS offre une garantie de sécurité contre les effractions du coffre-fort selon la norme Euro EN 1143-1. WALDIS peut limiter cette garantie dans des endroits particulièrement vulnérables ou faire dépendre cette garantie de mesures supplémentaires, par exemple l'existence d'un système d'alarme. Dans ce cas, le système d'alarme doit être entièrement opérationnel et armé au moment de la mise en service, et il doit également avoir déclenché et transmis l'alarme. Sans cette condition, la garantie contre les effractions expirera immédiatement.

La garantie contre les effractions signifie que WALDIS s'engage, en cas de rupture du coffre-fort ancré sur le site par WALDIS, à remplacer gratuitement le coffre-fort concerné, sans toutefois s'engager à supporter des dommages consécutifs ou des coûts supplémentaires résultant de l'effraction, tels que le transport et le montage du nouveau coffre-fort, le désassemblage ou la mise au rebut de l'ancien coffre-fort. Le client notamment n'a droit à aucune indemnisation ni remplacement du contenu du coffre-fort. La garantie contre les effractions s'applique uniquement aux effractions s'étant déroulées sur le site où le coffre-fort a été placé, selon les instructions d'utilisation actuelles, par WALDIS ou par une entreprise partenaire autorisée et qui a fait l'objet d'un minimum de quatre points d'ancrage. Si le coffre-fort n'est pas placé, ancré ou déplacé par WALDIS ou une entreprise partenaire autorisée, la garantie contre les effractions expire immédiatement.

Après une tentative d'effraction, un incendie et / ou une intervention non autorisée durant la construction du coffre-fort, la garantie et la certification du coffre-fort sont annulées.