



MANUEL D'INSTALLATION ET D'ENTRETIEN

**COFFRES-FORTS WALDIS
DEGRÉ DE RÉSISTANCE VII CD
SELON EN1143-1**



Tous nos remerciements

Merci d'avoir choisi Waldis pour garantir votre sécurité.

Votre coffre-fort est un produit certifié EN1143-1. Un produit de qualité suisse certifié VdS.

Veillez lire attentivement ces instructions avant de mettre votre coffre-fort en service !

Votre contact pour toute question

WALDIS Tresore AG

Hofwissenstrasse 20

CH-8153 Rümlang

Téléphone : +41 43 211 12 00

Fax : +41 43 211 12 12

Email : info@tresore.ch

Table des matières

1. Généralités	1
1.1. Consignes de sécurité	1
1.2. Tableau des poids.....	1
1.3. Norme et assurance	2
1.4. Commandes WALDIS Ultra	2
1.5. Mise en service	2
2. Installation.....	3
2.1. Positionnement par rapport au mur de la pièce.....	3
2.2. Désassemblage de l'aménagement intérieur	4
2.3. Assemblage aménagement intérieur	6
2.4. Entrée de câble / raccordement électrique	8
3. Manuel de maintenance et d'entretien	9
4. Clause de non-responsabilité	9
5. Garantie contre les effractions	10

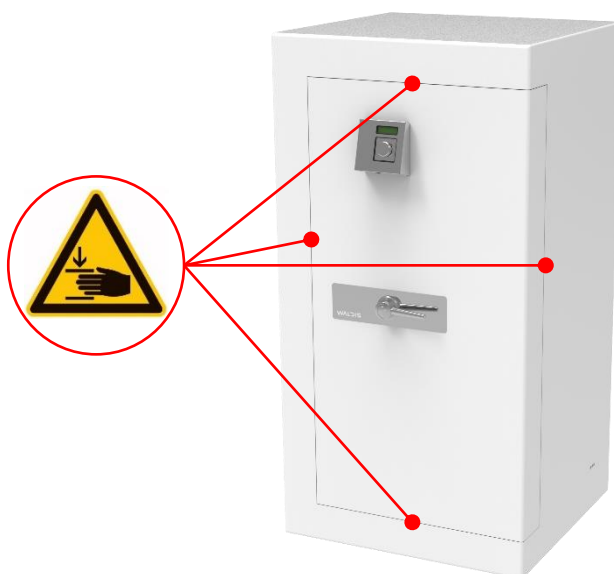
1. Généralités

Tous les coffres-forts des séries WALDIS Ultra sont équipés d'une serrure de sécurité électronique. Le mode d'emploi 500.0026 ci-joint vous informera de l'utilisation de la serrure correspondante. Le mode d'emploi détaillé OM_PAXOS_V004_20181221_EN du fabricant de serrures est disponible sous www.domakaba.com.

1.1. Consignes de sécurité



REMARQUE : veillez à ce qu'aucune partie du corps ne se trouve entre la porte et le boîtier lors de l'ouverture et de la fermeture de la porte !



REMARQUE : avant de fermer la porte, veillez à ce que la poignée d'ouverture rotative soit en position ouverte et que les verrous plats soient rentrés !

1.2. Tableau des poids

Le tableau suivant vous donnera le poids de chaque modèle en vue de ton transport et de son installation :

Modèle	Poids (kg)
Ultra 1200	1620
Ultra 1500	1970
Ultra 1800	2330
Ultra 1500-XL	2550

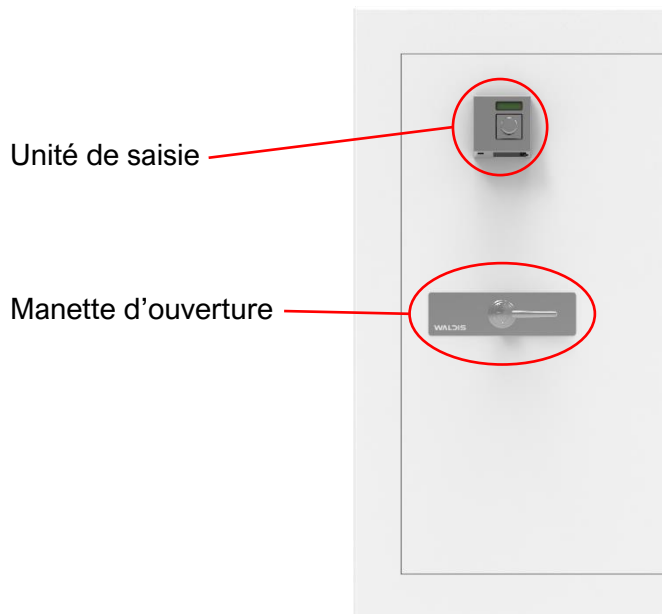
1.3. Norme et assurance

Comme toutes les tailles de la gamme WALDIS Ultra dépassent le poids minimum requis par la norme EN1143-1 pour un ancrage (1000 kg), il n'est pas nécessaire d'ancrer les coffres-forts. Néanmoins, chaque coffre-fort est équipé de 8 trous (4 sur la paroi arrière et 4 sur le fond), diamètre 14,5 mm. Les trous servent uniquement au transport et à la fixation du chargement et ne sont pas des trous d'ancrage certifiés.



REMARQUE : la garantie et la certification du coffre-fort expirent après toute tentative d'effraction, un incendie ou une intervention non autorisée durant la construction du coffre-fort !

1.4. Commandes WALDIS Ultra



REMARQUE : le présent mode d'emploi décrit, à l'aide de textes et d'illustrations, la manipulation d'un coffre-fort sur lequel la charnière se trouve sur le côté droit de la porte ! Si vous possédez un coffre-fort sur lequel la charnière est sur le côté gauche de la porte, vous devez effectuer tous les mouvements de rotation, d'ouverture et de fermeture dans le sens opposé !

1.5. Mise en service

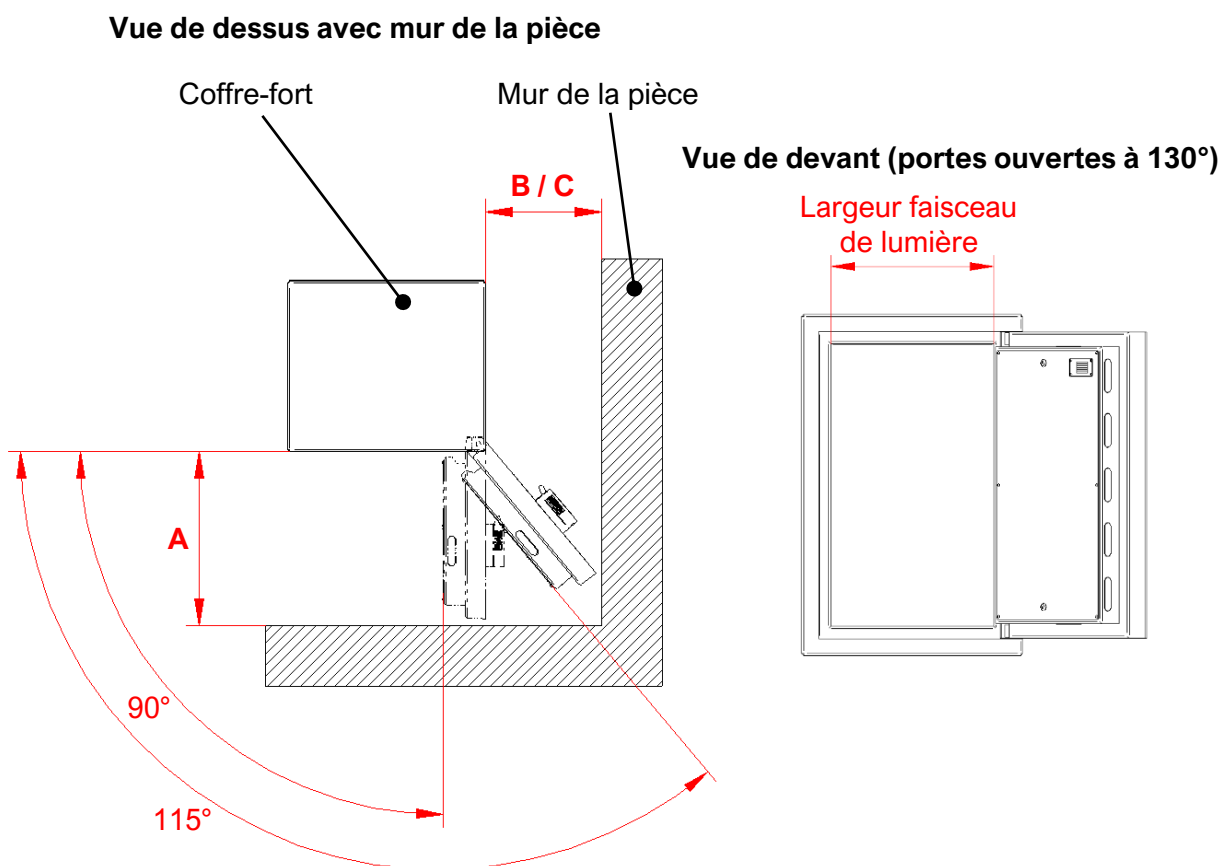
Le coffre-fort est généralement livré sans batterie et il peut donc être ouvert et fermé sans saisir de code. Si toutefois la batterie a été insérée et si le coffre-fort est fermé à la livraison, merci de respecter le mode d'emploi 500.0026.

2. Installation

2.1. Positionnement par rapport au mur de la pièce

Lors du placement du coffre-fort, il faut tenir compte d'une distance minimale (A) à respecter entre le mur et la partie avant du coffre-fort pour que la porte puisse être ouverte à plus de 90°. Si l'on veut avoir une largeur de faisceau de lumière maximum entrant dans le coffre-fort, une distance minimale (B) de la charnière par rapport au mur devra aussi être respectée pour que la porte puisse être ouverte à 115°. Si la porte doit pouvoir être ouverte à 180°, une distance minimale (C) devra être respectée côté charnière.

Le tableau ci-dessous indique les distances minimales à respecter pour votre modèle.



Modell	A für 90° (mm)	B für 115°(mm)	C für 180° (mm)
1200-1800	620	280	620
1500-XL	780	380	780

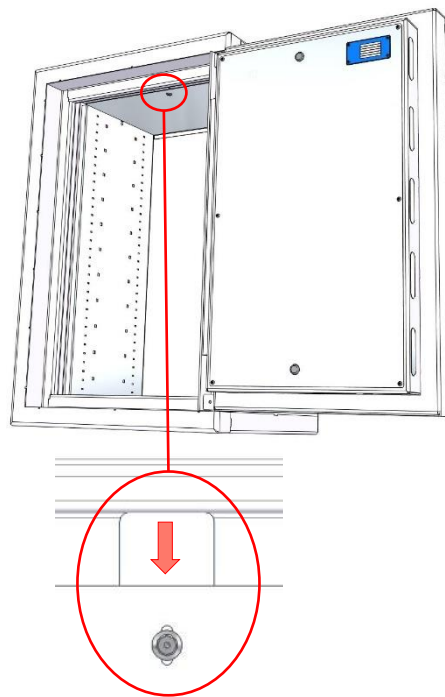
2.2. Désassemblage de l'aménagement intérieur



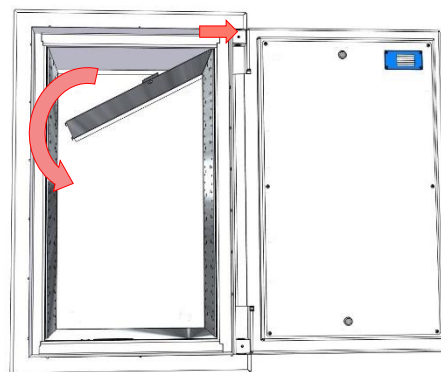
ATTENTION: RISQUE DE COUPURE SUR LES TÔLES!

Pour le désassemblage, respectez l'ordre suivant :

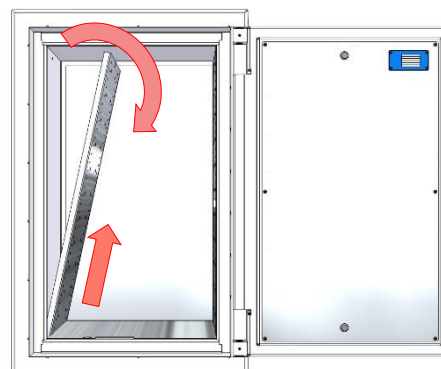
1. Ouvrir le coffre-fort selon le mode d'emploi 500.0024 / 500.0026.
2. Faire pivoter les portes au maximum (optimal 180°).
3. Desserrer la vis à tête fraisée qui se trouve dans le couvercle (Inbus 3 mm) et pousser la plaque de serrage vers l'arrière. Après cela, resserrer la vis fraisée de sorte que la plaque de serrage ne puisse plus glisser vers l'avant.



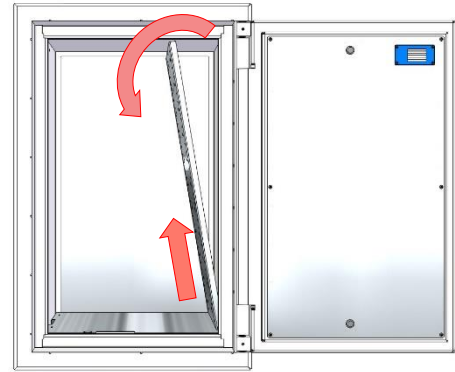
4. Soulever légèrement le couvercle et le pousser vers la droite jusqu'à ce que les attaches du couvercle puissent pivoter devant la paroi latérale gauche. Le couvercle est rabattu à env. 45°, les attaches peuvent être fixées sur la paroi latérale droite et le couvercle peut être sorti du coffre-fort en diagonale.



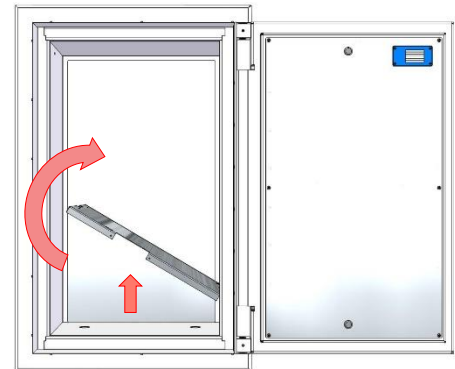
5. Dévisser complètement la vis cylindrique située en haut au centre de la paroi latérale (Inbus 4 mm) en maintenant la paroi latérale avec la main de sorte qu'elle ne puisse pas basculer. Faire ensuite basculer la paroi latérale vers l'intérieur et la tirer en diagonale vers le haut hors de l'élément de raccordement se trouvant dans le sol. Une fois la paroi latérale séparée du fond, elle peut être sortie du coffre-fort en diagonale.



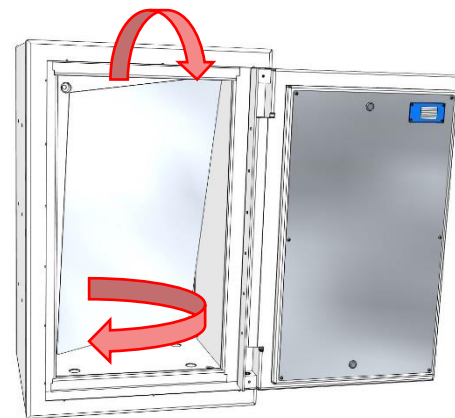
6. Répéter l'étape 5 sur la paroi latérale droite.



7. Soulever légèrement le fond et sortir du coffre-fort en diagonale. **La paroi arrière doit être maintenue vers l'arrière avec l'autre main !**



8. Faire basculer le haut de la paroi arrière vers l'avant, puis la tourner en diagonale vers l'avant sur un côté. Après cela, soulever soigneusement la paroi arrière et sortir du coffre-fort.



9. Mettre de côté l'aménagement intérieur désassemblé pour qu'il ne gêne pas le travail d'ancrage et qu'il ne puisse pas être endommagé.

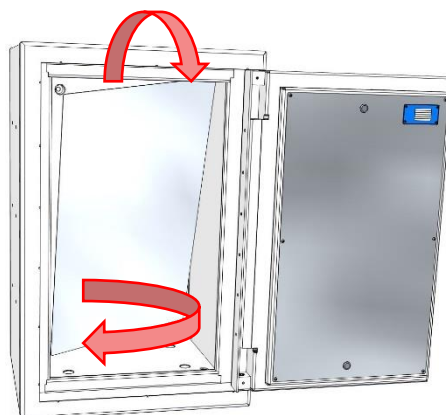
2.3. Assemblage aménagement intérieur



ATTENTION: RISQUE DE COUPURE SUR LES TÔLES!

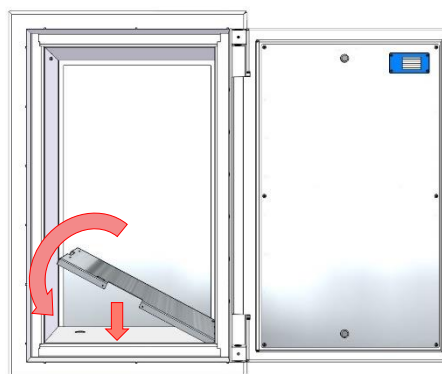
1. Faire basculer la paroi arrière vers l'avant, puis la tourner en diagonale sur un côté. Après cela, soulever la paroi arrière et l'insérer soigneusement dans le coffre-fort.

Appuyer la paroi arrière contre la paroi arrière intérieure du coffre-fort.



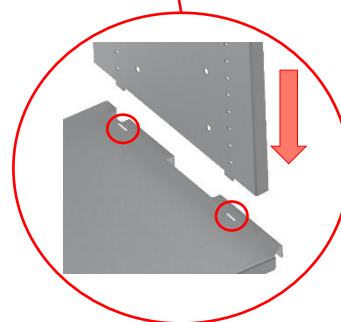
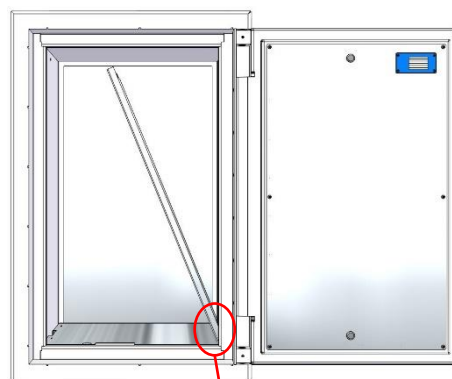
2. Insérer la plaque de sol en diagonale dans le coffre-fort et la déposer délicatement sur le sol, à l'intérieur du coffre-fort en maintenant la paroi arrière vers l'arrière.

Attention : lors de la pose de la plaque de sol, s'assurer qu'aucun câble n'est coincé !



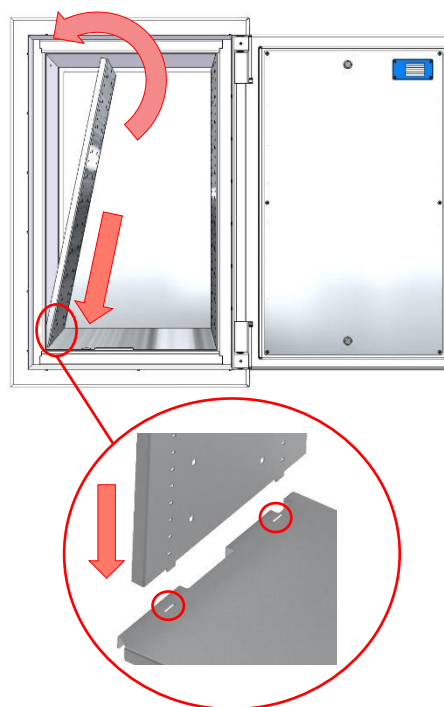
3. Introduire la paroi latérale droite en diagonale dans le coffre-fort et l'insérer dans l'élément de raccordement se trouvant dans le sol. Dès que la paroi latérale est insérée dans le sol, elle peut être placée verticalement vers la droite et vissée au centre du coffre-fort avec la vis cylindrique (Inbus 4 mm).

Attention : ne serrer que légèrement la vis !

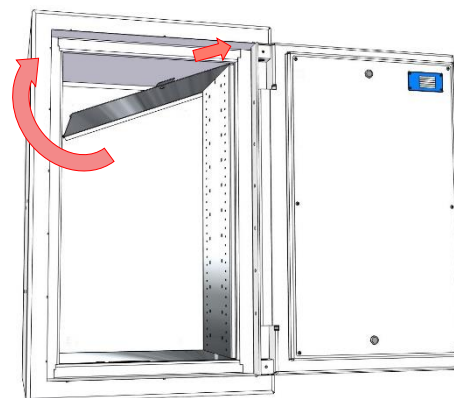


4. Introduire la paroi latérale gauche en diagonale dans le coffre-fort et l'insérer dans l'élément de raccordement se trouvant dans le sol. Dès que la paroi latérale est insérée dans le sol, elle peut être placée verticalement vers la gauche et vissée au centre du coffre-fort avec la vis cylindrique (Inbus 4 mm).

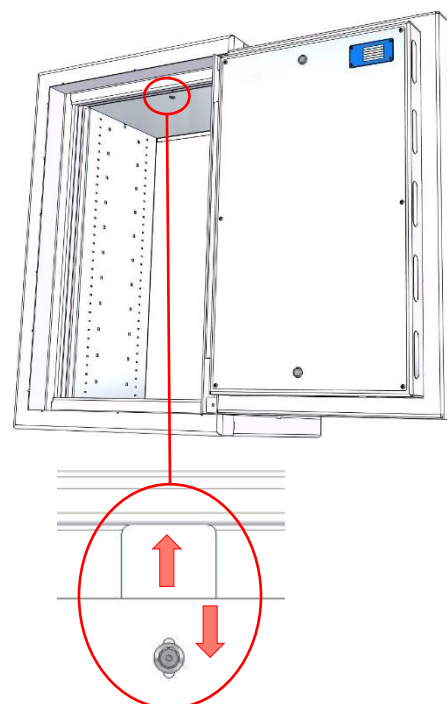
Attention : ne serrer que légèrement la vis !



5. Introduire le couvercle dans le coffre-fort en le faisant pivoter à environ 45°. Fixer les attaches du couvercle en haut dans la paroi latérale droite et faire pivoter lentement le couvercle vers le haut. Toujours appuyer légèrement sur le couvercle vers la droite afin qu'il ne se trouve pas sur la paroi latérale gauche lors du pivotement vers le haut. Dès que les attaches gauches du couvercle sont passées devant la paroi latérale gauche, le couvercle peut être légèrement poussé vers la gauche et les attaches fixées sur la paroi latérale gauche.

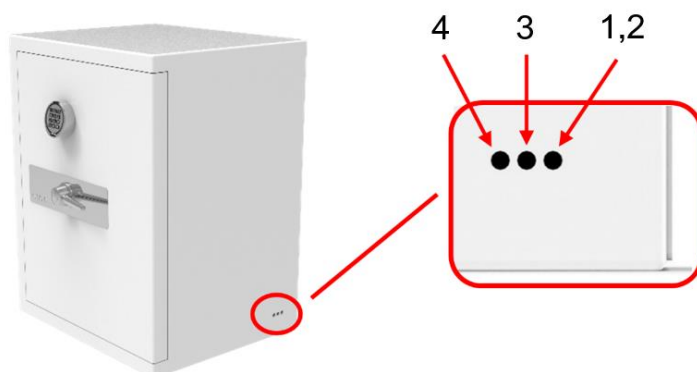


6. Si la plaque de recouvrement est posée sur les deux parois latérales, elle peut être appuyée contre la paroi arrière. Tirer simultanément la plaque de serrage vers l'avant et la fixer à l'aide de la vis à tête fraisée (Inbus 3 mm).



2.4. Entrée de câble / raccordement électrique

Chaque coffre-fort est équipé en standard de six ouvertures d'entrée de câbles. Elles sont situées sur le côté droit et gauche, dans la partie inférieure arrière du coffre-fort. Elles sont fermées si aucune des options suivantes n'a été commandée.



1. raccordement au réseau Paxos Advance / Axessor
Bloc d'alimentation 230V avec env. 5m de longueur de câble.



2. préparation à l'alarme
Câble de commande d'alarme 12x 0.14mm² avec env. 5m de longueur de câble.



3. éclairage par LED
Raccordement pour bloc d'alimentation LED 230V avec fiche creuse



jusqu'à la taille WA-1200
Dimensions (HxLxP) 48x32x76mm



à partir de la taille WA-1450
Dimensions (HxLxP) 32x50x125mm

4. entrée du câble d'alimentation
Le câble électrique pour les aménagements intérieurs supplémentaires est "seulement tiré" dans le coffre-fort. Les fiches T12 & T13 fournies doivent être raccordées par un électricien.



Afin de garantir qu'il n'y ait pas de rupture de câble ou d'autres dommages sur le câble ou le bloc d'alimentation, il faut prévoir une distance latérale d'au moins 5-10cm par rapport à l'objet le plus proche, meuble, mur, etc.

3. Manuel de maintenance et d'entretien

Votre coffre-fort ne nécessite normalement aucun entretien. Néanmoins, nous vous recommandons d'effectuer un graissage et un entretien au plus tard tous les 12 mois, selon la fréquence d'utilisation, se présentant de la manière suivante :

- Les charnières doivent être légèrement huilées avec de l'huile de fluage (par exemple Brunox Turbo-Spray).
- Les verrous plats doivent être déployés avec la porte ouverte au moyen d'une poignée rotative et graissés légèrement avec une graisse polyvalente (par exemple Motorex 176 GP).
- La finition intérieure en acier chromé peut être nettoyée avec un nettoyant pour acier chromé standard (par exemple Dr Weigert neoblank Spray).
- Les surfaces peintes peuvent être essuyées avec un chiffon de nettoyage humide.



ATTENTION : Ne pas nettoyer avec des produits chimiques ménagers !

En cas de problèmes mécaniques ou de pannes électroniques, contactez votre revendeur spécialisé de confiance ou contactez directement WALDIS Tresore AG.

4. Clause de non-responsabilité

Concernant la livraison de l'objet de la vente, la protection de garantie ci-dessus et la garantie contre les effractions sont exhaustives. Toute autre responsabilité est entièrement exclue. Concernant les obligations accessoires de WALDIS à convenir séparément, comme le transport, l'emballage, l'assurance, le montage et l'installation, la responsabilité de WALDIS se limite aux dommages causés par négligence grave ou intentionnellement (art. 100 parag. 1 OR). Le client reconnaît également le droit de WALDIS à faire appel à des entreprises tierces dans le cadre des obligations accessoires mentionnées, la responsabilité de WALDIS se limitant dans ce cas à la sélection et à la transmission des instructions au personnel des entreprises tierces concernées (art. 399 parag. 2 OR).

5. Garantie contre les effractions

Pour les coffres-forts ayant un niveau de résistance d'au moins 2 et pour la durée indiquée dans la confirmation de commande, WALDIS offre une garantie de sécurité contre les effractions du coffre-fort selon la norme Euro EN 1143-1. WALDIS peut limiter cette garantie dans des endroits particulièrement vulnérables ou faire dépendre cette garantie de mesures supplémentaires, par exemple l'existence d'un système d'alarme. Dans ce cas, le système d'alarme doit être entièrement opérationnel et armé au moment de la mise en service, et il doit également avoir déclenché et transmis l'alarme. Sans cette condition, la garantie contre les effractions expirera immédiatement.

La garantie contre les effractions signifie que WALDIS s'engage, en cas de rupture du coffre-fort ancré sur le site par WALDIS, à remplacer gratuitement le coffre-fort concerné, sans toutefois s'engager à supporter des dommages consécutifs ou des coûts supplémentaires résultant de l'effraction, tels que le transport et le montage du nouveau coffre-fort, le désassemblage ou la mise au rebut de l'ancien coffre-fort. Le client notamment n'a droit à aucune indemnisation ni remplacement du contenu du coffre-fort. La garantie contre les effractions s'applique uniquement aux effractions s'étant déroulées sur le site où le coffre-fort a été placé, selon les instructions d'utilisation actuelles, par WALDIS ou par une entreprise partenaire autorisée et qui a fait l'objet d'un minimum de quatre points d'ancrage. Si le coffre-fort n'est pas placé, ancré ou déplacé par WALDIS ou une entreprise partenaire autorisée, la garantie contre les effractions expire immédiatement.

Après une tentative d'effraction, un incendie et / ou une intervention non autorisée durant la construction du coffre-fort, la garantie et la certification du coffre-fort sont annulées.